

DS-2XM6825G0/C-IV(S)(M)(M/ND)

2 Мп IP-камера с двумя объективами, функцией подсчета людей и ИК-подсветкой до 3 м

ПАСПОРТ ИЗДЕЛИЯ



Основная информация

- 1/2.8" Progressive Scan CMOS
- 1920 × 1200 @ 30 к/с
- Фиксированный объектив 2 мм
- Цифровой WDR
- 3D DNR
- ROI
- IP66, IK08
- H.265, H.265+
- Встроенный слот для microSD/SDHC/SDXC: есть, до 256 ГБ
- Встроенный микрофон: есть



Спецификации

Камера	
Матрица	1/2.8" Progressive Scan CMOS
Чувствительность	Цвет: 0.002 лк @ (F1.2, AGC вкл), 0.007 лк @ (F2.25, AGC вкл) Ч/б: 0.0002 лк @ (F1.2, AGC вкл), 0.0007 лк @ (F2.25, AGC вкл)
Скорость электронного затвора	От 1/25 до 1/100,000 с
Режим «день/ночь»	Механический ИК-фильтр
WDR	Цифровой WDR
Регулировка угла наблюдения	Поворот: 0°, наклон: от 0 до 25°, вращение: 0°
Объектив	
Мин. расстояние фокусировки	Фиксированный объектив 2 мм
Апертура	F2.25
Угол обзора	По горизонтали: 108°, по вертикали: 84°, по диагонали: 117.5°
Крепление объектива	M12
ИК-подсветка	
Дальность ИК-подсветки	До 3 м
Длина волны	850 нм
Видео	
Максимальное разрешение	1920 × 1200
Основной поток	50 Гц: 25 к/с (1920 × 1200, 1440 × 900); 60 Гц: 30 к/с (1920 × 1200, 1440 × 900)
Дополнительный поток	50 Гц: 25 к/с (704 × 576, 640 × 480) 60 Гц: 30 к/с (704 × 480, 640 × 480)
Видеосжатие	Основной поток: H.265+/H.265/H.264+/H.264 Дополнительный поток: H.265/H.264/MJPEG
Профиль H.264	BaselLine Profile/Main Profile/High Profile
H.264+	Для основного потока
Профиль H.265	Main Profile
H.265+	Для основного потока
Битрейт видео	От 32 Кбит/с до 16 Мбит/с
SVC	Поддерживается H.265 и H.264
Аудио	
Аудиосжатие	G.711/G.722.1/G.726/MP2L2/PCM
Битрейт аудио	64 Кбит/с (G.711)/16 Кбит/с (G.722.1)/16 Кбит/с (G.726)/от 32 до 160 Кбит/с (MP2L2)
Фильтрация шумов окружающей среды	Есть
Частота дискретизации	8 кГц/16 кГц/32 кГц/44.1 кГц/48 кГц

Смарт-видеоаналитика	
Смарт-событие	Детекция звуковых событий, обнаружение расфокусировки
Основное событие	Обнаружение движения, детектор саботажа, исключения (разрыв сети, конфликт IP-адресов, несанкционированный вход, переполнение накопителя, ошибка накопителя)
Подсчет людей	Отдельный подсчет входящих и выходящих людей Поддержка загрузки в режиме реального времени и загрузки на базе циклов статистики Отправка отчетов по e-mail: каждый день, каждый месяц или каждый год Фильтр цели, по росту
Метод привязки	Загрузка на FTP/NAS/карту памяти, уведомление центра мониторинга, отправка email, тревожный сигнал, запись по тревоге, захват изображения
Область интереса (ROI)	По 4 фиксированных области для основного потока и для дополнительного потока
Изображение	
Улучшение изображения	HLC, BLC, 3D DNR, антитуман
Настройки изображения	Насыщенность, яркость, контрастность, резкость настраиваются через клиентское ПО или веб-интерфейс
Переключение «День/ночь»	День/Ночь/Автоматич./По расписанию/По тревоге (модели с литерой -S)
Оверлей	Логотип в формате bmp 24 бит размером 128 x 128
Сеть	
Сетевое хранение	Поддерживается microSD/SDHC/SDXC (256 Гб), локальное хранение и NAS (NFS, SMB/CIFS), ANR Поддержка карты памяти Hikvision, шифрование и диагностика карты памяти
Протоколы	TCP/IP, ICMP, HTTP, HTTPS, FTP, DHCP, DNS, DDNS, RTP, RTSP, RTCP, PPPoE, NTP, UPnP, SMTP, SNMP, IGMP, 802.1X, QoS, IPv6, UDP, Bonjour, SSL/TLS
API	ONVIF (PROFILE S, PROFILE G), ISAPI, SDK, Ehome
Безопасность	Защита паролем, сложный пароль, шифрование HTTPS, аутентификация 802.1X (EAP-TLS, EAP-LEAP, EAP-MD5), водяные знаки, фильтрация IP-адресов, базовая и дайджест-аутентификация для HTTP/HTTPS, WSSE и дайджест-аутентификация для ONVIF, RTP/RTSP через HTTPS, настройки управления временем ожидания, журнал проверки безопасности
Одновременный просмотр в режиме реального времени	До 20 каналов
Пользователь/хост	До 32 пользователей. 3 уровня пользователей: Администратор, Оператор и Пользователь
Клиент	iVMS-4200, Hik-Connect
Веб-интерфейс	IE8+, Chrome 41.0-44, Mozilla Firefox 30.0-51, Safari 8.0-11

Интерфейсы	
Сетевые интерфейсы	<p>Модели с литерами -IVS: 1 RJ45 10M/100M Ethernet, 1 RS-485 (полудуплекс, HIKVISION, Pelco-P, Pelco-D, адаптивный)</p> <p>Модели с литерами -IVSM, -IVM/ND: M12 авиационный разъем, четырехъядерный 10M/100M Ethernet</p>
Аудио	<p>1 встроенный микрофон</p> <p>Модели с литерами -IVS: 1 вход (линейный, двухъядерный терминальный блок), 1 выход (двухъядерный терминальный блок), моно</p>
Тревожные интерфейсы (модели с литерой -S)	2 входа, 2 выхода (макс. DC 12 В, 30 мА)
Видеовыход (модели с литерами -IVS)	1 В р-р композитный выход (75 Ом/CVBS), только для регулировки
Локальное хранение	Встроенный слот для microSD/SDHC/SDXC-карты, до 256 ГБ
Основное	
Версия прошивки	5.5.90
Язык веб-клиента	<p>32 языка.</p> <p>Английский, русский, эстонский, болгарский, венгерский, греческий, немецкий, итальянский, чешский, словацкий, французский, польский, голландский, португальский, испанский, румынский, датский, шведский, норвежский, финский, хорватский, словенский, сербский, турецкий, корейский, китайский (традиционный), тайский, вьетнамский, японский, латышский, литовский, бразильский португальский)</p>
Основные функции	Anti-Flicker, Heartbeat, зеркалирование, защита паролем, водяные знаки, фильтрация IP-адресов
Перезагрузка	Перезагрузка при помощи кнопки сброса настроек (Reset) на корпусе камеры, веб-интерфейса и клиентского ПО
Рабочие условия	От -30 до +60 °С, влажность 95% или меньше (без конденсата)
Условия хранения	От -30 до +60 °С, влажность 95% или меньше (без конденсата)
Питание	<p>Модели с литерами -IVSM: DC от 9 до 36 В, PoE (DC от 36 до 57 В, 802.3 af), класс 3, защита от обратной полярности, двухъядерный Molex</p> <p>Модели с литерами -IVS: DC от 9 до 36 В, PoE (DC от 36 до 57 В, 802.3 af), класс 3, защита от обратной полярности, коаксиальный разъем питания Ф 5.5 мм</p> <p>Модели с литерами -IVM/ND: PoE (DC от 36 до 57 В, 802.3 af), класс 3, четырехъядерный M12</p>
Потребляемая мощность	<p>Модели с литерами -IVSM, -IVS: DC 24 В, 0.31 А, макс. 7.4 Вт, PoE (802.3 af, DC от 36 до 57 В), от 0.22 до 0.13 А, макс. 7.8 Вт</p> <p>Модели с литерами -IVM/ND: PoE: (802.3af, от 36 до 57 В), от 0.22 до 0.13 А, макс.: 7.8 Вт</p>
Материал	Металл
Размеры	<p>Камера: 230 × 100 × 50 мм (9.1" × 3.9" × 2")</p> <p>С упаковкой: 280 × 135 × 135 мм (11" × 5.3" × 5.3")</p>
Масса	<p>Камера: приближ. 640 г</p> <p>С упаковкой: 960 г</p>

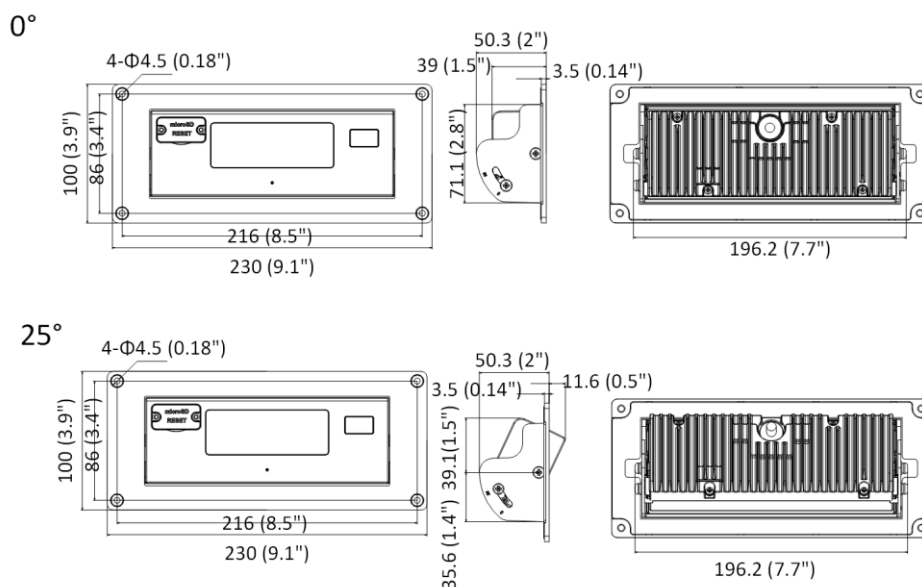
Сертификаты

Стандарты EMC	47 CFR Part 15, Subpart B; EN 55032: 2015, EN 61000-3-2: 2014, EN 61000-3-3: 2013, EN 50130-4: 2011 +A1: 2014; AS/NZS CISPR 32: 2015; ICES-003: Issue 6, 2016; KN 32: 2015, KN 35: 2015
Стандарты по безопасности	UL 60950-1, IEC 60950-1:2005 + Am 1:2009 + Am 2:2013, EN 60950-1:2005 + Am 1:2009 + Am 2:2013, IS 13252(Part 1):2010+A1:2013+A2:2015
Окружающая среда	2011/65/EU, 2012/19/EU, Regulation (EC) No 1907/2006
Стандарты по защите	Защита от попадания влаги и пыли: IK08 (IEC 62262:2002), IP66 (IEC 60529-2013)
Применение в области автомобильного и ж/д транспорта	EN 50155-2017; E-MARK, R118, EN45545, 50121-3-2

Доступные модели

DS-2XM6825G0/C-IVSM (2 мм), DS-2XM6825G0/C-IVS (2 мм), DS-2XM6825G0/C-IVM/ND (2 мм)

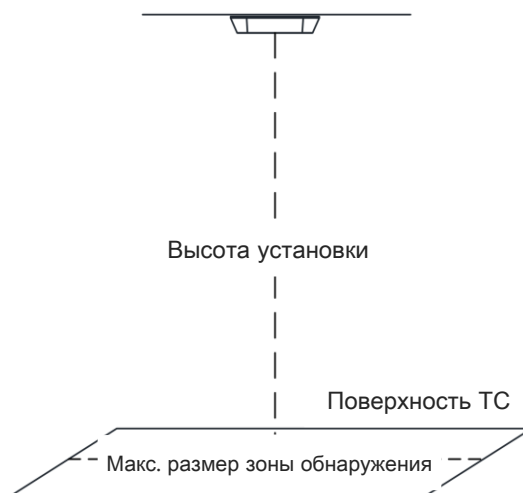
Размеры (ед. изм.: мм (дюймы))



Рекомендации по установке

В данной таблице указаны отношения между фокусным расстоянием, высотой установки и максимальным размером зоны обнаружения. Для получения подробной информации обратитесь в техническую поддержку HIKVISION.

Фокусное расстояние (мм)	Высота установки (м)	Зона обнаружения (м)
2	1.9	0.55
2	2.4	1.93



Правила эксплуатации

1. Устройство должно эксплуатироваться в условиях, обеспечивающих возможность работы системы охлаждения. Во избежание перегрева и выхода прибора из строя не допускается размещение рядом с источниками теплового излучения, использование в замкнутых пространствах (ящик, глухой шкаф и т.п.). Рабочий диапазон температур: от минус 30 до плюс 60 °С.
2. Все подключения должны осуществляться при отключенном электропитании.
3. Запрещена подача на входы устройства сигналов, не предусмотренных назначением этих входов: это может привести к выходу устройства из строя.
4. При эксплуатации не допускается воздействие на устройство температуры свыше плюс 60 °С. Не допускается воздействие на устройство источников электромагнитных излучений, активных химических соединений, электрического тока, а также дыма, пара и других факторов, способствующих порче устройства. Не допускается воздействие прямых солнечных лучей непосредственно на матрицу видеокамеры.
5. Конфигурирование устройства лицом, не имеющим соответствующей компетенции, может привести к некорректной работе, сбоям в работе, а также к выходу устройства из строя.
6. Не допускаются падения и сильная тряска устройства.
7. Рекомендуется использование источника бесперебойного питания, во избежание воздействия скачков напряжения или нештатного отключения устройства.

Для получения информации об установке и включении устройства, пожалуйста, обратитесь к Краткому руководству пользователя этого устройства.